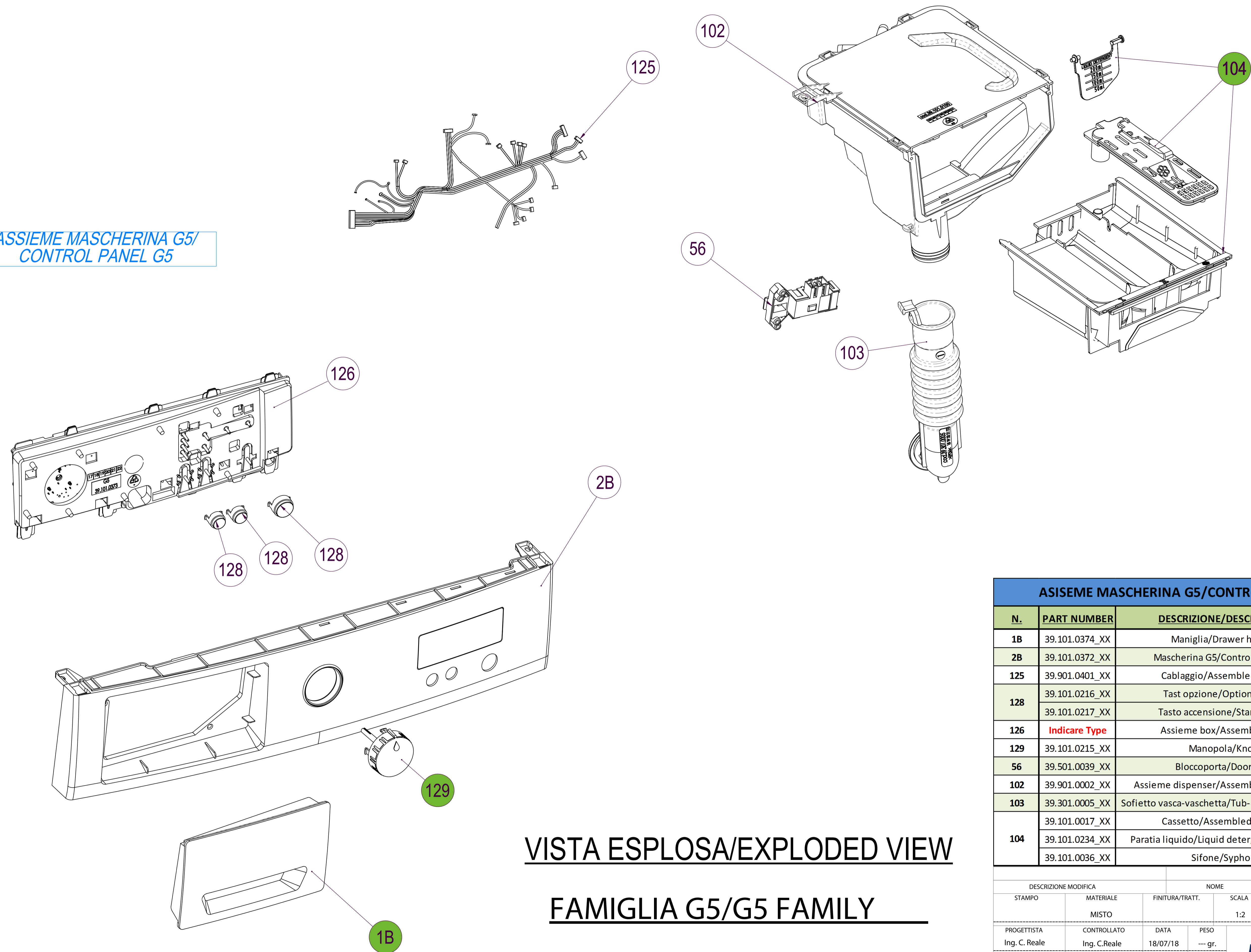


Tutti i componenti non evidenziati possono essere sostituiti esclusivamente da un tecnico certificato

ASSIEME MASCHERINA G5/  
CONTROL PANEL G5



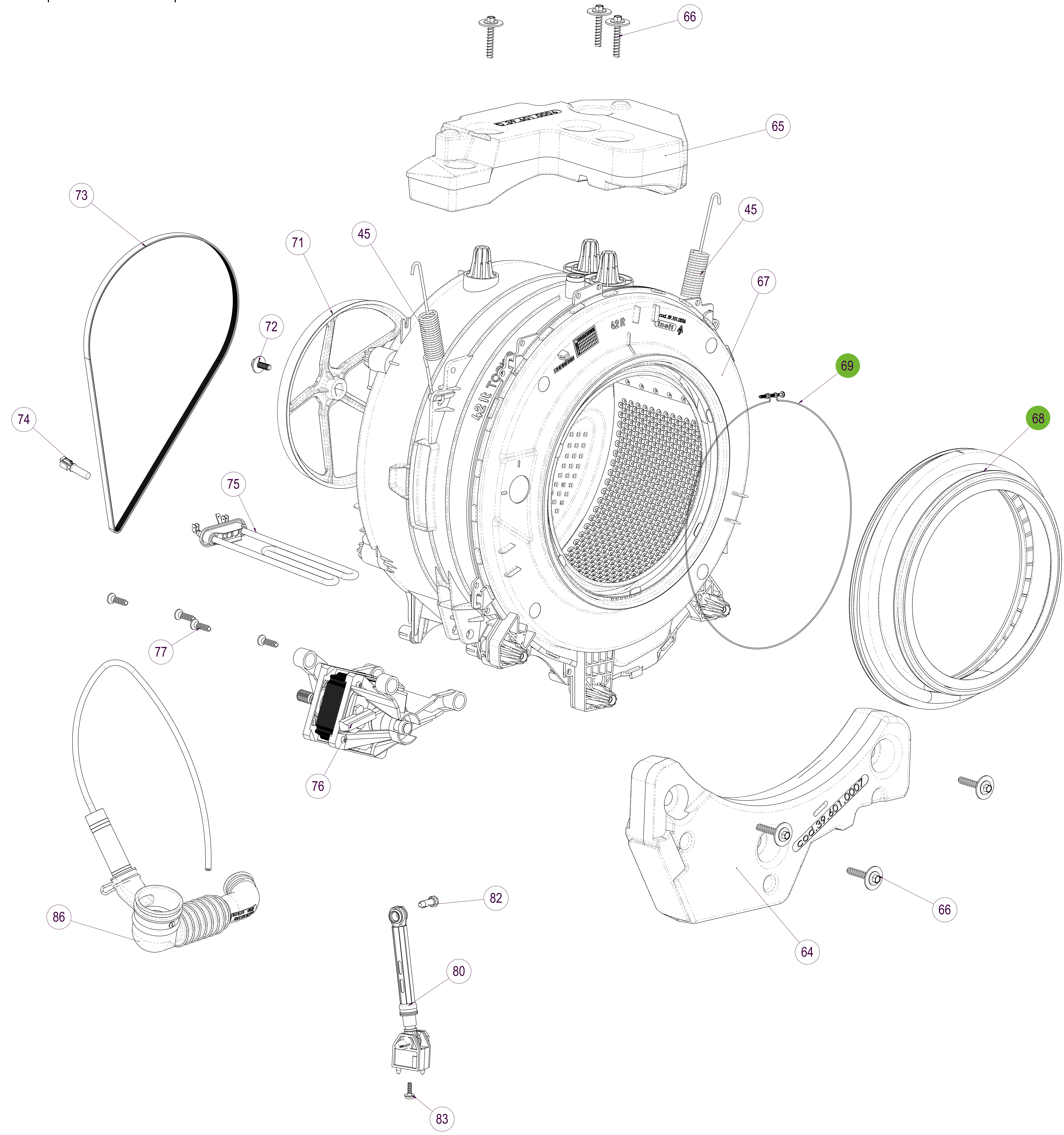
**VISTA ESPLOSA/EXPLODED VIEW**  
**FAMIGLIA G5/G5 FAMILY**

ASISEME MASCHERINA G5/CONTROL PANEL G5			
N.	PART NUMBER	DESCRIZIONE/DESCRIPTION	Q.TA'
1B	39.101.0374_XX	Maniglia/Drawer handle	1
2B	39.101.0372_XX	Mascherina G5/Control Panel G5	1
125	39.901.0401_XX	Cablaggio/Assembled wiring	1
128	39.101.0216_XX	Tast opzione/Option Button	2
	39.101.0217_XX	Tasto accensione/Start Button	1
126	<b>Indicare Type</b>	Assieme box/Assembled Box	1
129	39.101.0215_XX	Manopola/Knob	1
56	39.501.0039_XX	Bloccoporta/Door lock	1
102	39.901.0002_XX	Assieme dispenser/Assembled dispenser	1
104	39.301.0005_XX	Sofietto vasca-vaschetta/Tub-dispenser bellow	1
	39.101.0017_XX	Cassetto/Assembled drawer	1
	39.101.0234_XX	Paratia liquido/Liquid detergent bulk-head	1
	39.101.0036_XX	Sifone/Syphon	1

DESCRIZIONE MODIFICA		NOME		DATA		IND
STAMPO	MATERIALE	FINTURA/TRATT.	SCALA	FORMATO	FOGLIO N°	
	MISTO		1:2	A1	1/4	
PROGETTISTA	CONTROLLATO	DATA	PESO			
Ing. C. Reale	Ing. C. Reale	18/07/18	--- gr.			
DENOMINAZIONE PEZZO						
ASSEMBLED CONTROL PANEL G5						
<small>PROPRIETA' DELLA IT WASH srl senza autorizzazione scritta della stessa, il presente disegno non potrà essere utilizzato per la costruzione dell'oggetto rappresentato, né venire comunicato a terzi o riprodotto. La società tutela i propri diritti a rigore di legge.</small>						PART NUMBER REV.

TOLLERANZE GENERALI IT 2

Tutti i componenti non evidenziati possono essere sostituiti esclusivamente da un tecnico certificato



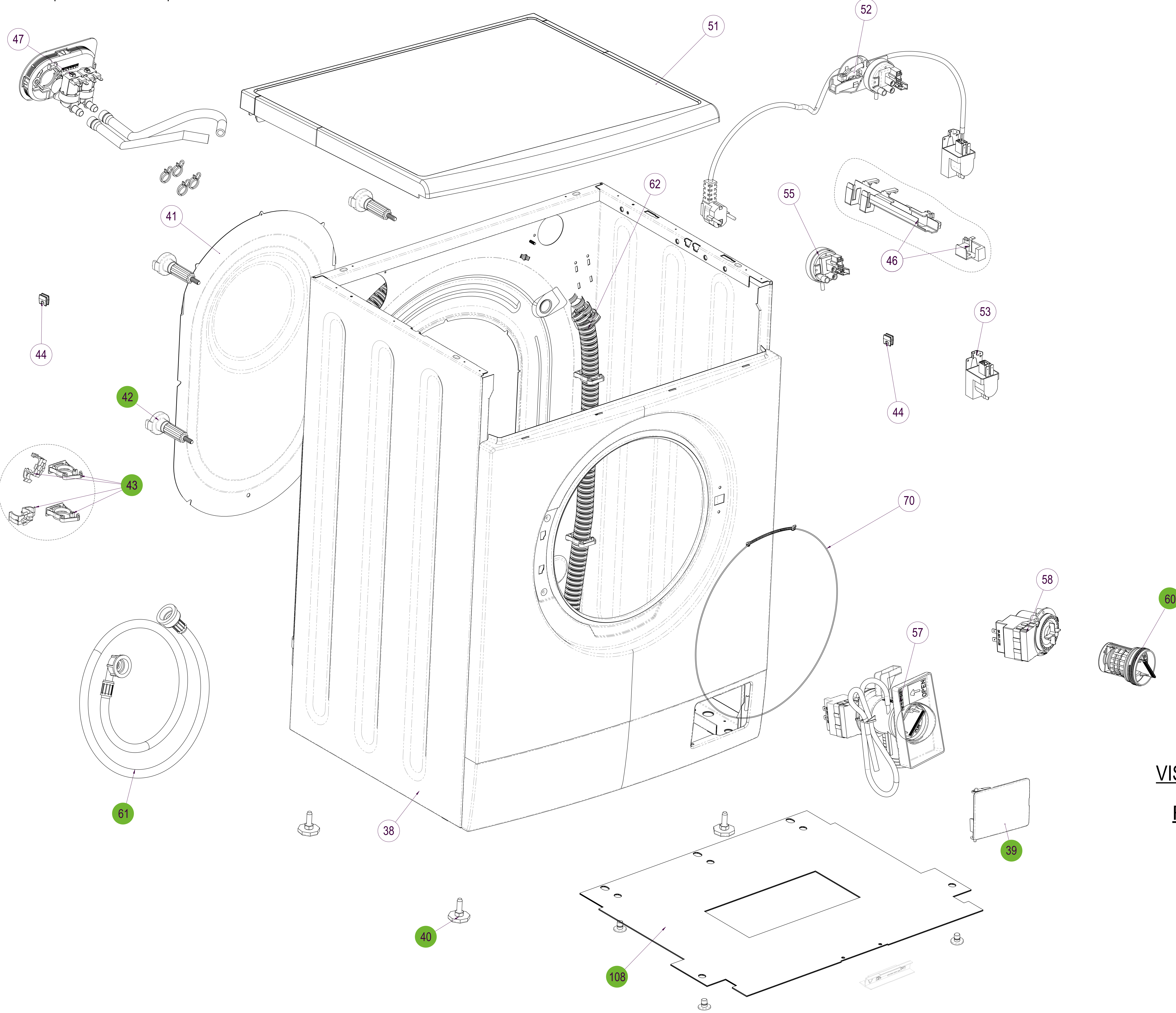
ASSIEME GRUPPO OSCILANTE/ ASSEMBLED SWINGING GROUP			
N.	PART NUMBER	DESCRIZIONE/DESCRIPTION	Q.TA'
45	39.201.0045_XX	Molla sospensione vasca/Spring suspension tub	2
64	39.601.0007_XX	Contrappeso inferiore/Lower counter weight	1
65	39.601.0006_XX	Contrappeso superiore/ counter weight	1
66	39.201.0056_XX	Viti di fissaggio contrappeso superiore-inferiore/ Upper-lower counter weight fixing screw	6
67	Indicare Type	Gruppo oscillante/Assembled washing group	1
68	Indicare Type	Tunnel/Door gasket	1
69	39.201.0069_XX	Anello di fissaggio tunnel-vasca front/ Door gasket fixing ring-tub side	1
71	Indicare Type	Puleggia/Pulley	1
72	39.201.0055_XX	Viti di fissaggio puleggia/Pulley locking screw	1
73	Indicare Type	Cinghia/Transmission belt	1
75	Indicare Type	Resistenza/Heating element	1
76	Indicare Type	Motore/Motor	1
77	39.201.0075_XX	Viti di fissaggio motore/Main motor fixing screw	4
80	39.901.0012_XX	Assieme ammortizzatore/Assembled dumper	2
82	39.101.0038_XX	Spimotto ammortizzatore/Dumper locker	2
83	39.201.0101_XX	Viti di fissaggio supporto ammortizzatore/ Dumper support fixing screw	2
86	Indicare Type	Assieme soffiello vasca-pompa/ Assembled drum-pump bellows small	1

VISTA ESPLOSA/EXPLODED VIEW  
FAMIGLIA G5/G5 FAMILY

DESCRIZIONE MODIFICA		NOME		DATA		IND.	
STAMPO	MATERIALE	FINITURA/TRATT.	SCALA	FORMATO	FOGLIO N.		
	MISTO		1:2	A0	2/4		
PROGETTISTA	CONTROLLATO	DATA	PESO				
Ing. C. Reale	Ing. C. Reale	18/07/18	-- Kg.				
DENOMINAZIONE PEZZO							
ASSEMBLED SWINGING GROUP							
PART NUMBER							REV.



Tutti i componenti non evidenziati possono essere sostituiti esclusivamente da un tecnico certificato

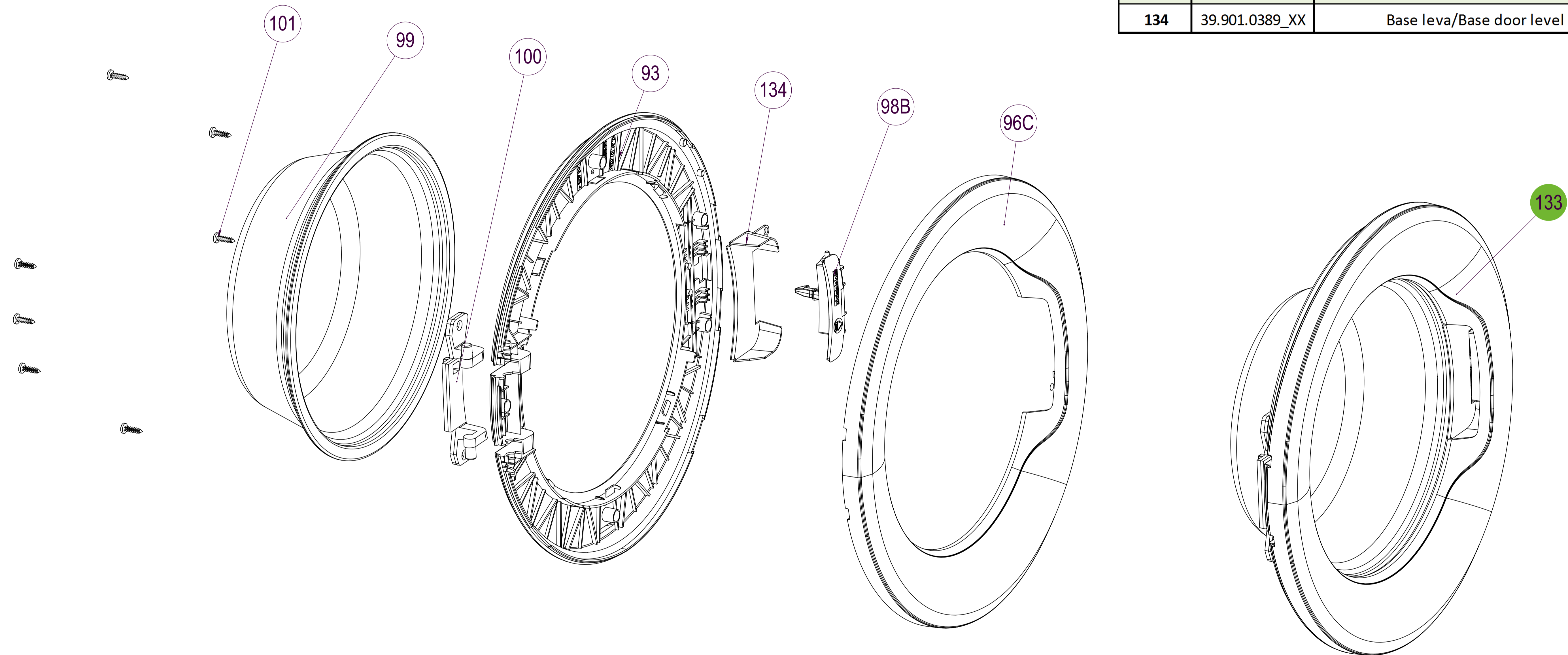


**VISTA ESPLOSA/EXPLODED VIEW**  
**FAMIGLIA G5/G5 FAMILY**

DESCRIZIONE MODIFICA		NOME		DATA		IND.
STAMPO	MATERIALE	FINITURA/TRATT.	SCALA	FORMATO	FOGLIO N.	
	MISTO		1:2	A0	3/4	
PROGETTISTA	CONTROLLATO	DATA	PESO			
Ing. C. Reale	Ing. C. Reale	18/07/18	--- Kg.			
DENOMINAZIONE PEZZO						
ASSEMBLED CABINET						
PAGINA 108						REV.
<small>                     IGDREX S.p.A. è un marchio registrato della IGDREX S.p.A. IGDREX S.p.A. è un marchio registrato della IGDREX S.p.A. IGDREX S.p.A. è un marchio registrato della IGDREX S.p.A.                 </small>						
<small>                     IGDREX S.p.A. è un marchio registrato della IGDREX S.p.A. IGDREX S.p.A. è un marchio registrato della IGDREX S.p.A. IGDREX S.p.A. è un marchio registrato della IGDREX S.p.A.                 </small>						<small>                     TOLLERANZE GENERALI 2                 </small>

Tutti i componenti non evidenziati possono essere sostituiti esclusivamente da un tecnico certificato

ASSIEME OBLO' TIPO 7/ASSEMBLED DOOR TYPE 7			
N.	PART NUMBER	DESCRIZIONE/DESCRIPTION	Q.TA'
133	39.901.0428_XX	Assieme oblò/Assembled door	1
98B	39.901.1328_XX	Assieme leva/Assembled door level	1
93	39.101.0236_XX	Controcornice/Inner door frame	1
96C	39.101.0377_XX	Cornice/Door frame	1
99	39.601.0010_XX	Vetro oblò/Glass door	1
100	39.901.0228_XX	Assieme cerniera/Hinge assy	1
101	39.201.0012_XX	Viti fix cornice/Door frame fixing screw	7
134	39.901.0389_XX	Base leva/Base door level	1



VISTA ESPLOSA/EXPLODED VIEW

FAMIGLIA G5/G5 FAMILY

DESCRIZIONE MODIFICA		NOME		DATA		IND
STAMPO	MATERIALE	FINITURA/TRATT.	SCALA	FORMATO	FOGLIO N°	
	MISTO		1:2	A1	4/4	
PROGETTISTA	CONTROLLATO	DATA	PESO			
Ing. C. Reale	Ing. C. Reale	18/07/18	-- gr.			
DENOMINAZIONE PEZZO						
ASSEMBLED DOOR TYPE 7						
<small>PROPRIETA' DELLA IT WASH srl senza autorizzazione scritta della stessa, il presente disegno non potrà essere utilizzato per la costruzione dell'oggetto rappresentato, né venire comunicato a terzi o riprodotto. La società tutela i propri diritti a rigore di legge.</small>				PART NUMBER	REV.	TOLLERANZE GENERALI IT 2